



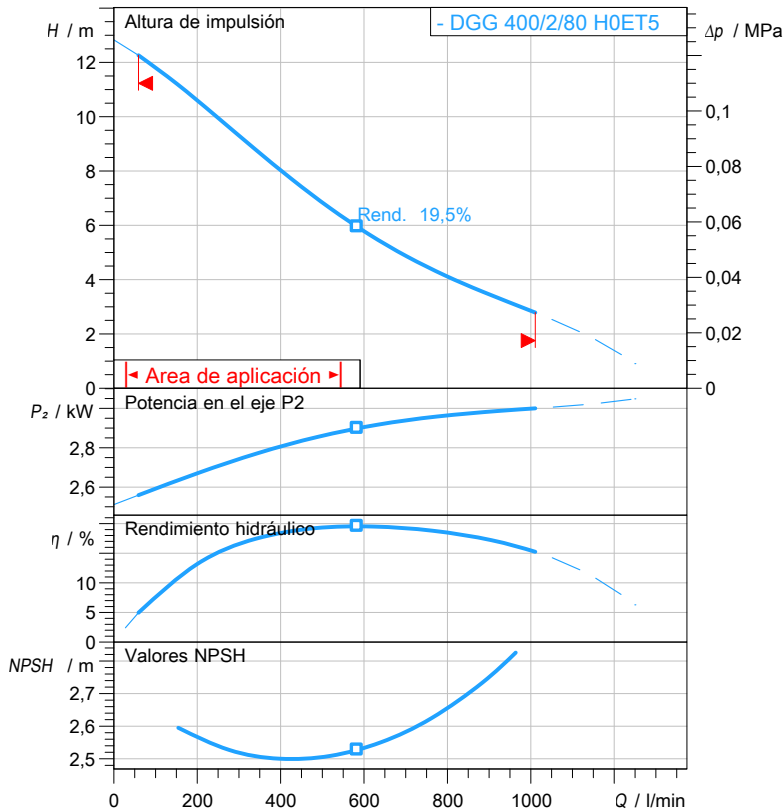
water solutions

Especificaciones técnicas

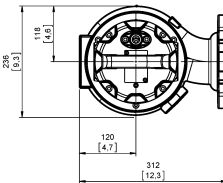
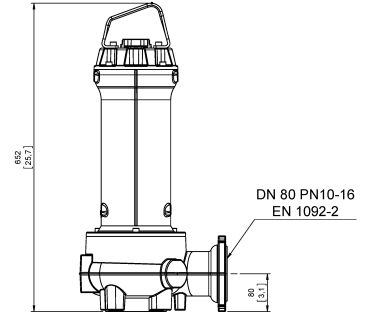
DGG 400/2/80 H0ET5

GREY
series

Especificaciones técnicas

3~ 50 Hz


Curvas características de acuerdo a la norma UNI EN ISO 9906: 2012
P₂ < 10kW: apartado 4.4.2
10kW < P₂ < 100kW: Grado 3B
P₂ > 100kW: Grado 2B



[mm (inch)]

Electrobomba

Serie	GREY series
Nombre producto	DGG 400/2/80 H0ET5
Configuración	NGT5B51040N00NN
Estándar	CE

Datos motor

Tensión nominal	400 V
Frecuencia	50 Hz
Fases del motor	3~
Número de polos	2
Potencia nominal P ₂	3,00 kW
Potencia de entrada P ₁	3,68 kW
Corriente nominal	6,4 A
rpm	2877 1/min
Eficiencia	81,5 %
cos φ	0,835
Par nominal	10,0 Nm
Puesta en marcha	Arranque directo
Categoría de protección	IP 68
Clase de aislamiento	H
Condensador	
Condensador de arranque	

Hidráulica

Tipo	DG (Set-back Vortex)
Paso libre	80 mm
Tipo de impulsor	Turbina vortex
Rendimiento hidráulico máx.	19,5 %
Aspiración	DN 80 UNDRILLED
Impulsión	DN 80 EN 1092-2

Límites de uso (bombas estándar)

Temperatura ambiente máx.	40 °C
Densidad del líquido tratado máx.	1100 kg/m ³
pH líquido tratado	6 ÷ 14
Puestas en marcha/hora máx.	30
Funcion. sumergido/en seco	Sumergido
Nivel de presión acústica máx.	70 dB
Funcionamiento	S1 - uso continuo

Materiales de construcción

Carcasa	Arrabio gris EN-GJL 250
Eje	Acero inoxidable AISI 431
Hidráulica	Arrabio gris EN-GJL 250
Impulsor	Arrabio gris EN-GJL 250
Pintura/Revestimiento	Bi-epoxy 200 μm resistente al agua salada
Tornillos	Acero inoxidable - Clase A2-70
Juntas	NBR

Característica de fabricación

Sistema de refrigeración	Ningún sistema de refrigeración
Cable principal	4G1,5 + 3x1
Longitud del cable	10 mt
Sellos mecánicos	Dos en carburo de silicio (2SiC)
Perforaciones adicionales	-
Peso*	47 kg
variante eléctrica	Protección térmica, sonda

peso del cable no incluido



water solutions

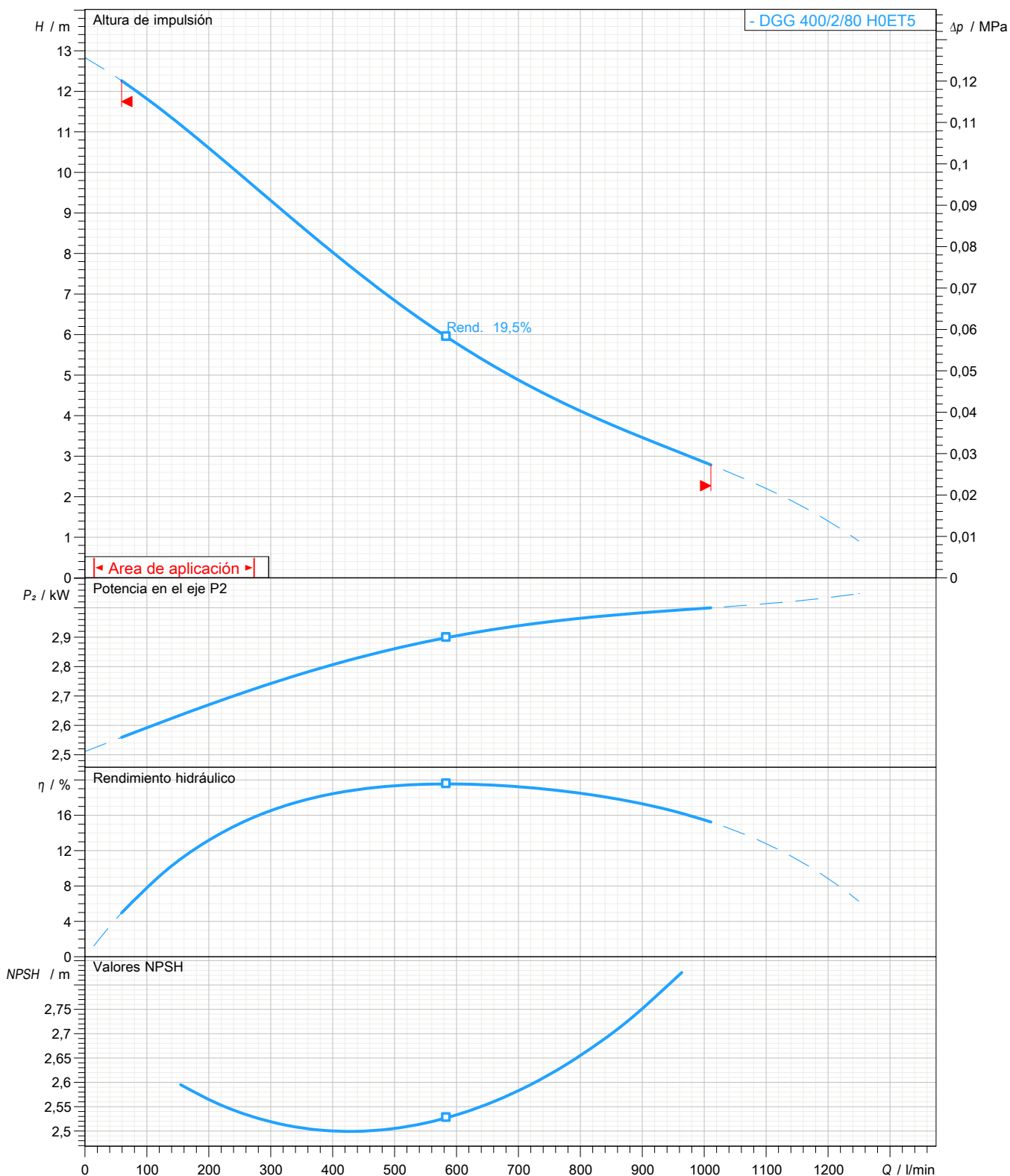
Especificaciones técnicas DGG 400/2/80 H0ET5

GREY
series

Curvas de rendimiento de la bomba

3~ 50 Hz

Tipo de hidráulica DG (Set-back Vortex)		Tipo de impulsor Turbina vortex		Paso libre 80 mm	Impulsión DN 80	Aspiración DN 80
Punto de trabajo						
Caudal	Altura	Potencia P2	Rendim. hidráulico	Densidad 998,3 kg/m ³	Viscosidad 1,005 mm ² /s	



Curvas características de acuerdo a la norma UNI EN ISO 9906: 2012
P2<10kW: apartado 4.4.2
10kW<P2<100kW: Grado 3B
P2>100kW: Grado 2B



water solutions

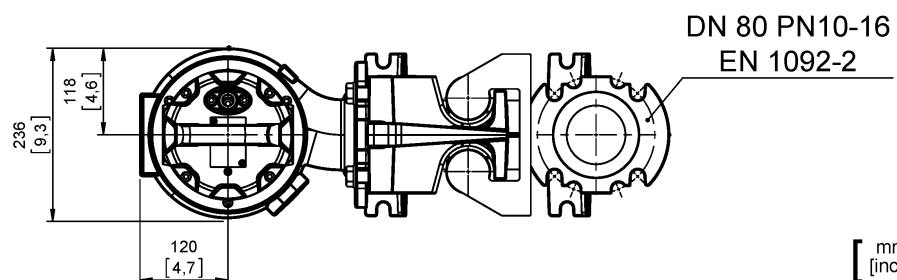
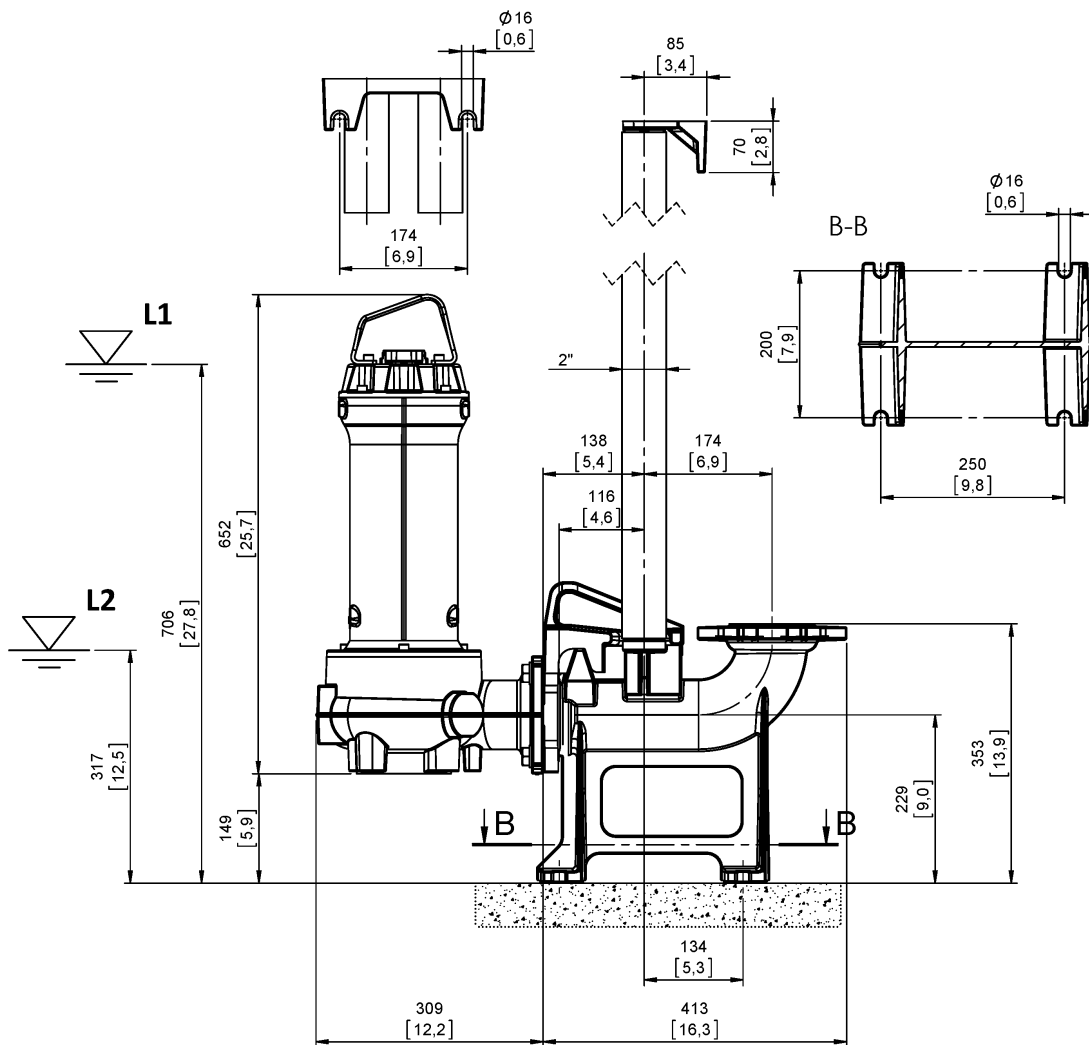
Especificaciones técnicas DGG 400/2/80 H0ET5

GREY
series

Dimensiones totales

3~ 50 Hz

Instalación de tipo: Instalación con un dispositivo de acople en el fondo - impulsión vertical		
Funcion. sumergido/en seco Sumergido	Variante perforación N	Válvula de flujo - Perforación -
Impulsión DN 80 EN 1092-2	Aspiración DN 80 UNDRILLED	Puntuación de presión (entrada / salida): -/PN 10
Accesorio DAC 80/80V+KAF 116-2" EN (P)		Código de accesorio 9001.032
Nota: Pedir los accesorios separadamente		



DN 80 PN10-16
EN 1092-2

[mm
[inch]

L1: Nivel operativo mínimo para el uso continuo

L2: Nivel operativo mínimo para el uso discontinuo